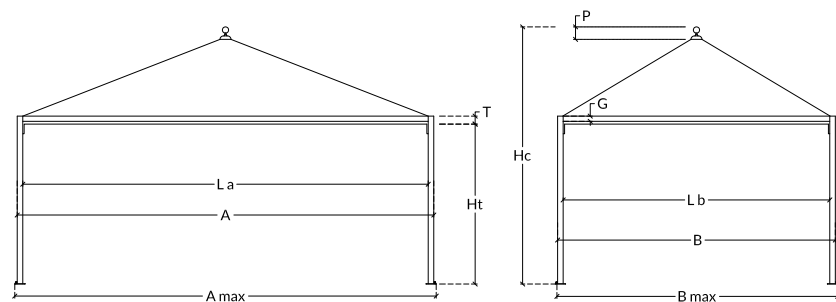
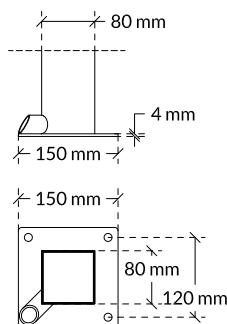
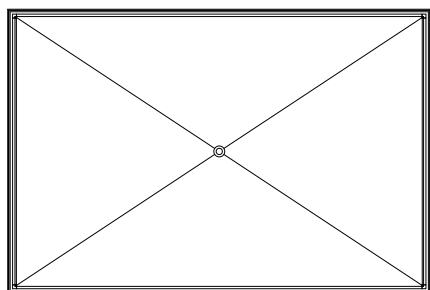


OTTOEMEZZO MAXI

GAZEBO
GAZEBO



MISURE STANDARD STANDARD MEASURES

cm	400x400	400x500	500x500	400x600	500x600	600x600
A	400	400	500	400	500	600
B	400	500	500	600	600	600
La	384	384	484	484	484	584
Lb	384	484	484	584	584	584
Amax	407	407	507	407	507	607
Bmax	407	507	507	607	607	607
T	11,5	11,5	11,5	11,5	11,5	11,5
G	7,5	7,5	7,5	7,5	7,5	7,5
Ht	230	230	230	230	230	230
P	25	25	25	25	25	25
Hc	342	352	362	362	372	382

INFORMAZIONI TECNICHE TECHNICAL INFORMATION

- sezione pilastro 80x80x2 mm
 - sezione trave 115x75 mm sp 2mm
 - sezione spioventi 40x40x2 mm
 - dimensione massima 600x600 cm
 - possibilità di realizzazione su misura
 - profili in acciaio lavorato con trattamento di zincatura a caldo
 - verniciatura a polveri epossidiche a base di resina poliestere, resistente ai raggi UV
 - possibilità di personalizzazione della verniciatura (con riferimento alla cartella colori RAL) previa approvazione dell'ufficio tecnico
 - deflusso e canalizzazione delle acque meteoriche, garantito dalla presenza di grondaie perimetrali e di una canalizzazione interna ai pilastri
 - telo di copertura standard in PVC PRECONTRAINT 602, termosaldato, ignifugo classe 2/UNI9177, in colore champagne o bianco
- pillar section 80x80x2 mm
 - beam section 115x75 mm thickness 2 mm
 - sloping beam section 40x40x2 mm
 - maximum size 600x600 cm
 - customized available
 - steel profiles worked with hot dip galvanizing treatment
 - epoxy powder coating resin polyester, UV-resistant
 - customized powder coating available in other RAL color on request (prior approval of the technical office)
 - runoff and channeling rainwater, guaranteed by the presence of the gutter and the duct system set inside the pillars
 - standard awning in PVC PRECONTRAINT 602, sealed, flame retardant class 2/UNI9177, in champagne or white color

OPZIONI COLORE COLOUR OPTION

Struttura Structure:

Colore standard *standard colour*

antracite *anthracite*

Disponibile su quotazione
Available on quotations

tortora *taupe*

ruggine *rust*

sabbia *sand*

bianco 9010 *9010 white*

bianco 1013 *1013 white*

bianco opaco *matt white*

Telo di copertura Awning colours:

Tessuto standard *standard fabric*

PVC Precontraint 602

champagne *champagne*

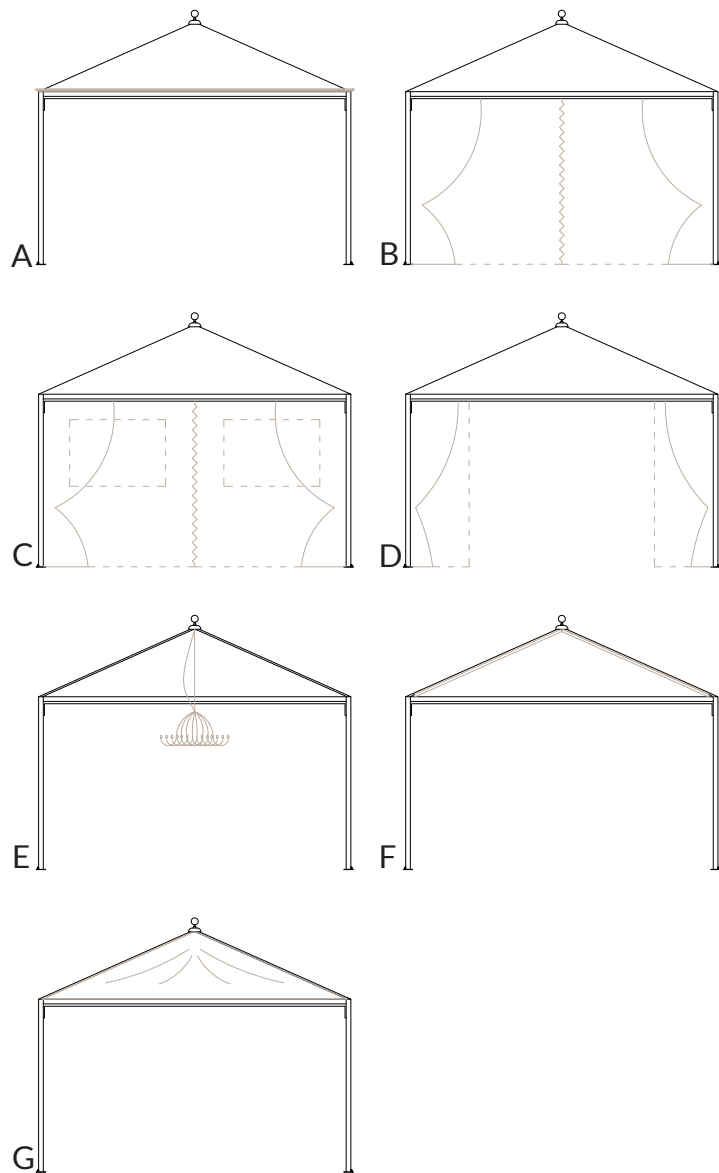
bianco *white*

Altre tipologie e colorazioni di tessuto
visionabili a pag 144

Other types and color of fabric at page 144

OTTOEMEZZO MAXI

GAZEBO
GAZEBO



ACCESSORI OPTIONALS

- | | |
|---|---|
| A
cornice decorativa | A
<i>decorative frame</i> |
| B
tende laterali in tessuto acrilico Progar o in PVC con cerniera di chiusura e profili di fissaggio alle colonne | B
<i>side curtains in Progar fabric with zipper closure and fastening profiles to the columns</i> |
| C
tende laterali in PVC con cerniera di chiusura e sistema di fissaggio alle colonne, con finestre personalizzate in PVC Cristal | C
<i>side curtains in PVC fabric with zipper closure and fastening system to the column, with personalized windows in PVC Cristal fabric</i> |
| D
tende ornamentali in acrilico Progar per decorazione della struttura | D
<i>decorative curtains in Progar acrylic fabric for decoration facilities</i> |
| E
lampadario a sospensione, in ferro lavorato (nei colori della struttura) o in cristallo | E
<i>suspended chandelier, wrought iron (in the colors of the frame) or crystal</i> |
| F
strisce LED dimmerabili integrate negli spioventi, dotate di telecomando | F
<i>dimnable LED strips integrated into the inclined beams, equipped with remote control</i> |
| G
controsoffitto teso o plissettato in tessuto acrilico Drap | G
<i>stretched or pleated ceiling in Drap acrylic fabric</i> |